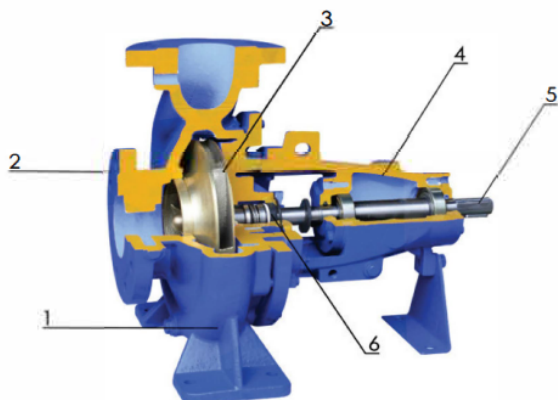


Modello <i>Model</i>	<b>CS-M125ES</b>	Centrifuga <i>Centrifugal</i>		Inlet mm.	150
				Outlet mm	125

RPM	m <sup>3</sup> /h	0	132	150	165	180	195	210	225	240	255	270
	l/'	0	2200	2500	2750	3000	3250	3500	3750	4000	4250	4500
1450	H - m	65	61	60,8	60,3	59,5	58,3	57	55	52,8	49,6	45
	Kw	36,5	36,5	38,9	41	43	44,7	46,4	47,9	49	50	50,4
1750	H - m	86	83,3	83,2	82,8	82,5	81,8	81	79,8	78,6	76,5	73
	Kw	54,4	54,4	57,7	60,7	63,4	66,1	68,6	70,8	72,7	74,6	76

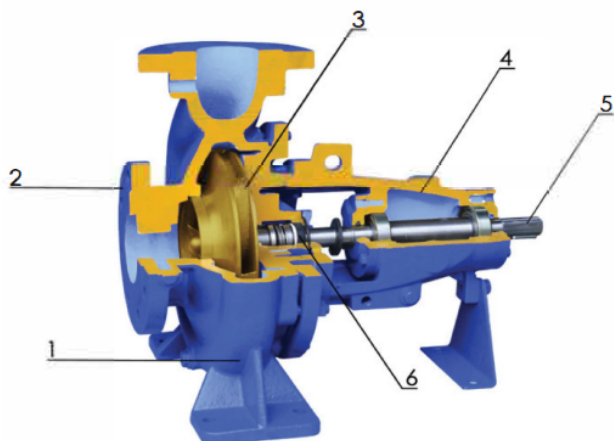
**Versioni disponibili - Available version**

Serie **CS-M** per liquidi non corrosivi  
Series *for not corrosive liquids*

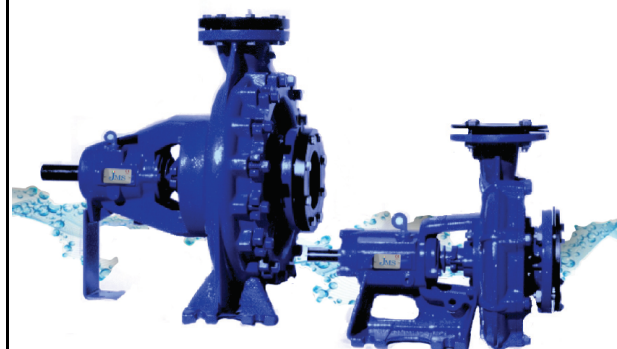


- 1 CORPO POMPA - PUMP CASING**  
Ghisa grigia a grana fine - Grey fine grained cast iron
- 2 COPERCHIO ASPIRAZIONE - SUCTION COVER**  
Ghisa grigia a grana fine - Grey fine grained cast iron
- 3 GIRANTE - IMPELLER**  
Ghisa grigia a grana fine - Grey fine grained cast iron
- 4 SUPPORTO - SUPPORT**  
Ghisa grigia a grana fine - Grey fine grained cast iron
- 5 ALBERO - SHAFT**  
Acciaio 38NCD4 - Steel 38NCD4

Serie **CS-M/BRX** per liquidi leggermente corrosivi  
Series *for lightly corrosive liquids*



- 1 CORPO POMPA - PUMP CASING**  
Ghisa grigia a grana fine - Grey fine grained cast iron
- 2 COPERCHIO ASPIRAZIONE - SUCTION COVER**  
Ghisa grigia a grana fine - Grey fine grained cast iron
- 3 GIRANTE - IMPELLER**  
Bronzo - Bronze
- 4 SUPPORTO - SUPPORT**  
Ghisa grigia a grana fine - Grey fine grained cast iron
- 5 ALBERO - SHAFT**  
Acciaio inox Aisi 304 - Stainless Steel Aisi 304

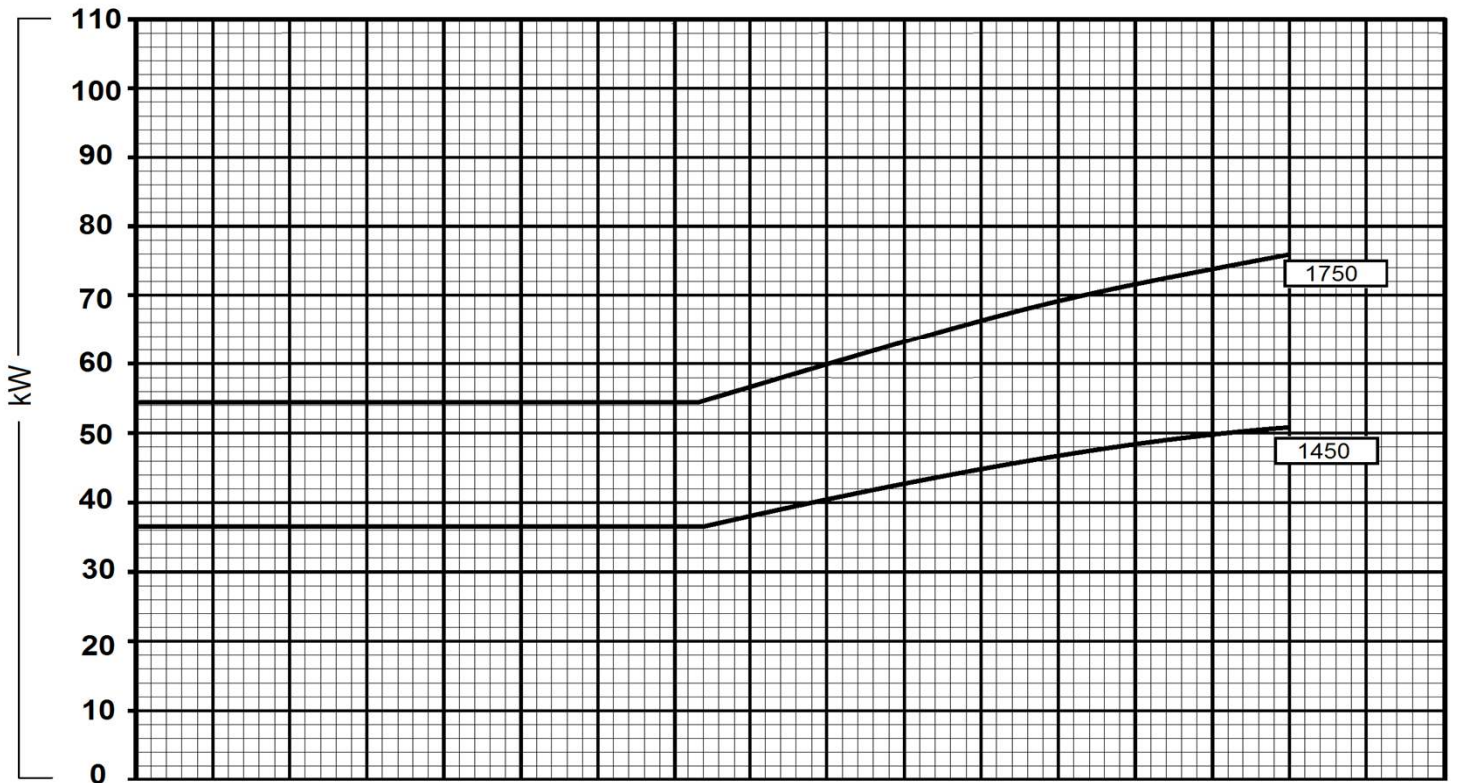
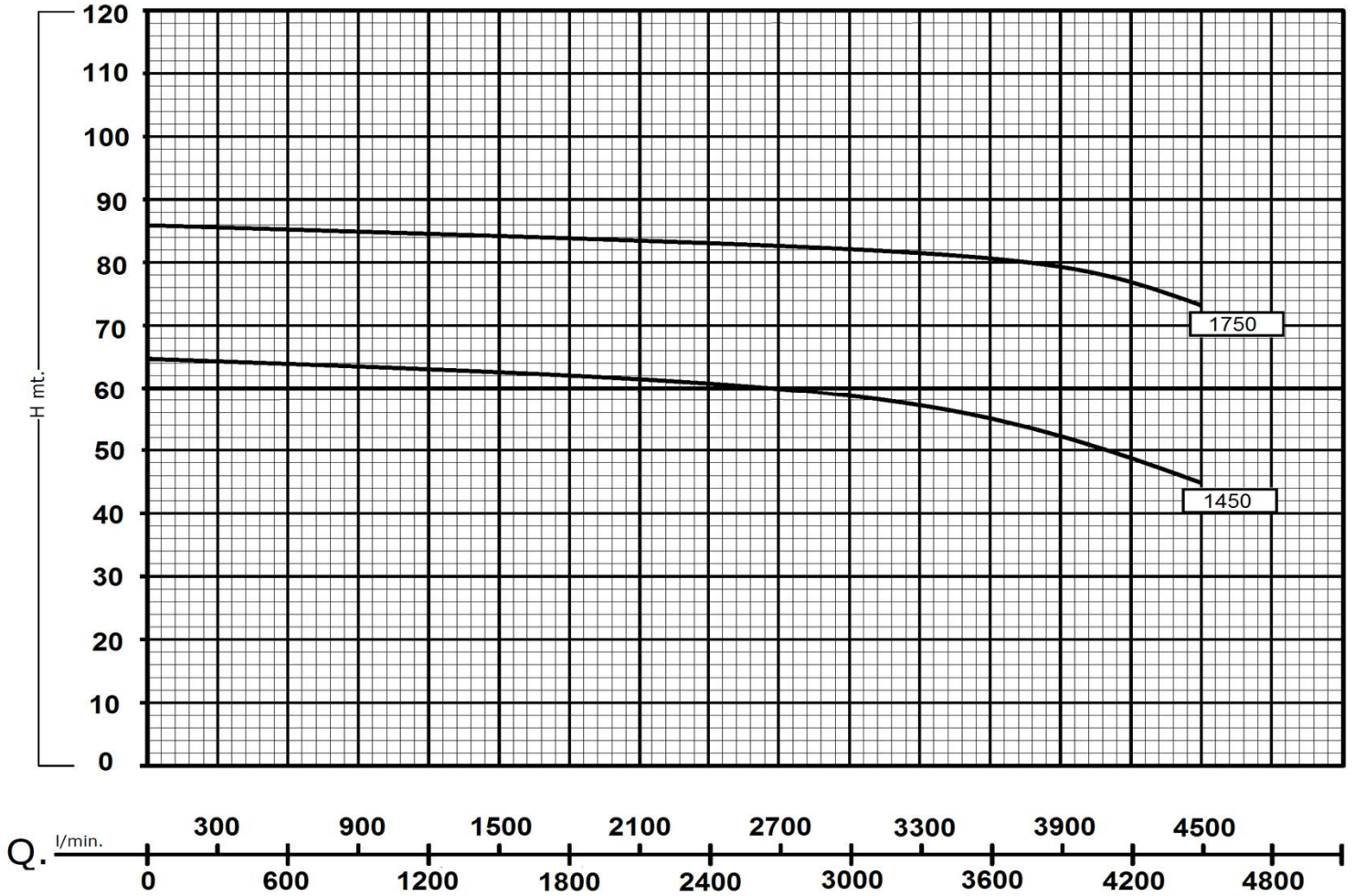


Peso Kg.	<b>168</b>
<i>Weight Kg.</i>	

Immagine a scopo illustrativo  
*Images for illustrative purpose only*

Modello <i>Model</i>	<b>CS-M125ES</b>	Centrifuga <i>Centrifugal</i>	Inlet mm.	150
			Outlet mm	125

**Curva prestazioni - Performances curve**



Il produttore si riserva il diritto di apportare qualsiasi variazione senza obbligo di preavviso - The manufacturer reserves the right to carry out changes of any kind without prior notice