

APLICACIONES

Las electrobombas de autocebado Jet garantizan un rendimiento hidráulico óptimo y una gran capacidad de presión. Pueden aspirar hasta 8 m de profundidad y son capaces de funcionar perfectamente incluso en presencia de aguas mezcladas con gas. Adecuadas para la elevación y la distribución en las instalaciones domésticas mediante depósitos pequeños y medianos (autoclaves).

APPLICATION

Selfpriming jet water pumps with a very high hydraulic performance and a considerable pressure capacity. Able to pump up to mt. 8 depth and work perfectly even in soda-water. Suitable for water lifting and distribution in domestic fittings by small and medium sized tanks.



CAM 100



CAM 152-202

LÍMITES DE USO

- Temperatura del líquido hasta 35 °C (para un uso doméstico según la norma EN 60335-2-41)
- Temperatura máx. líquido: 35 °C (para otros usos)
- Temperatura ambiente hasta 40 °C.
- Altura de aspiración manométrica de hasta 8 m.
- Servicio continuo

MOTOR

- Motor eléctrico por inducción de 2 polos ($n = 3450 \text{ min}^{-1}$)
- Aislamiento Clase F
- Protección IP 44

MATERIALES

- | | |
|---------------------|---------------------------|
| - Cuerpo bomba | Fundición |
| - Soporte del motor | Fundición |
| - Rodete | Acero inoxidable AISI 304 |
| - Difusor | Noryl |
| - Eje motor | Acero inoxidable AISI 304 |
| - Juntas mecánicas | Cerámica/Grafito/NBR |

OPERATING CONDITIONS

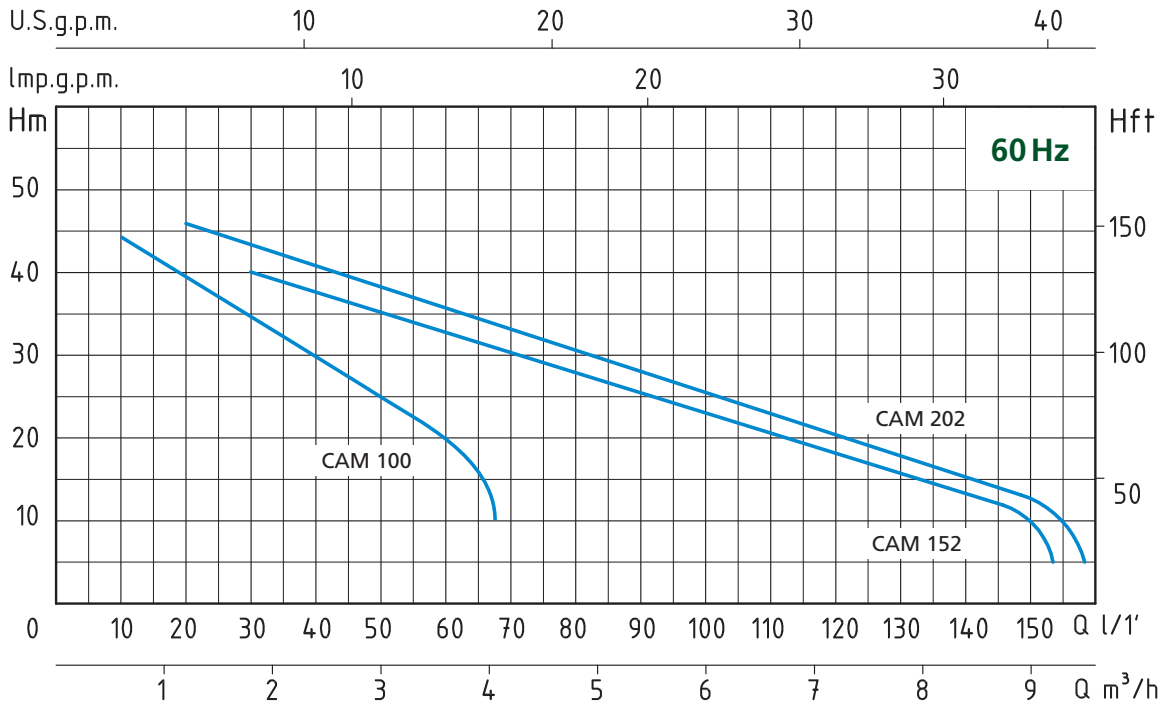
- Liquid temperature up to 35°C (for home use according to EN 60335-2-41)
- Temperature max. liquid: 35°C (for other uses)
- Ambient temperature up to 40°C
- Total suction lift up to 8 mt.
- Continuous duty

MOTOR

- Two-Pole induction motor ($n = 3450 \text{ min}^{-1}$)
- Insulation Class F
- Protection IP 44

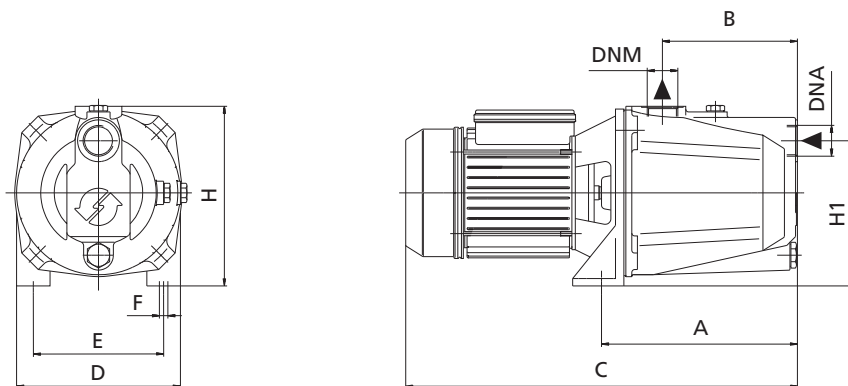
MATERIALS

- | | |
|--------------------|--------------------------|
| - Pump body | Cast Iron |
| - Motor Support | Cast Iron |
| - Impeller | Stainless Steel AISI 304 |
| - Diffuser | Noryl |
| - Shaft with rotor | Stainless Steel AISI 304 |
| - Mechanical seal | Ceramic/Graphite/NBR |



TIPO TYPE	POTENCIA NOMINAL NOMINAL POWER		POTENCIA ABSORBIDA INPUT POWER	AMPERIO AMPERE	Q = CAPACIDAD - CAPACITY										
	HP	kW			Monofásico Single-phase	m³/h	0,6	0,9	1,2	1,5	1,8	2,1	2,4	2,7	3
Monofásico Single-phase	P2		P1	Monofásico Single-phase	lt/1'	10	15	20	25	30	35	40	45	50	60
220V-60Hz	HP	kW	kW	1 x 220V	Carga hidrostática manométrica total en m.C.A. - Total head in meters w.c.										
CAM 100	1	0,75	1,1	5	H (m)	46	43	40	37	35	33	30	29	26	22

TIPO TYPE	P2		P1	AMPERIO AMPERE	Q = CAPACIDAD - CAPACITY										
	HP	kW			Monofásico Single-phase	m³/h	0,6	1,2	1,8	2,7	3,6	4,8	5,4	6	7,2
Monofásico Single-phase	P2		P1	Monofásico Single-phase	lt/1'	10	20	30	45	60	80	90	100	120	150
220V-60Hz	HP	kW	kW	1 x 220V	Carga hidrostática manométrica total en m.C.A. - Total head in meters w.c.										
CAM 152	1,5	1,1	1,5	7	H (m)	45	42	40	35	33	28	25	22	16	10
CAM 202	2	1,5	2	9	H (m)	47	46	43	39	35	32	29	27	20	13



TIPO TYPE	DIMENSIONES mm - DIMENSIONS mm										DIMENSIONES DIMENSIONS mm			PESO WEIGHT Kg
	A	B	C	D	E	F	H	H1	DNA	DNM	P	L	H	
Monofásico Single-phase														
CAM 100	211	145	421	176	140	9	194	156	1"	1"	197	469	209	14,5
CAM 152	282	171	570	236	198	12	274	198	1" ¼	1"	234	550	285	27,6
CAM 202	282	171	570	236	198	12	274	198	1" ¼	1"	234	550	285	28,6