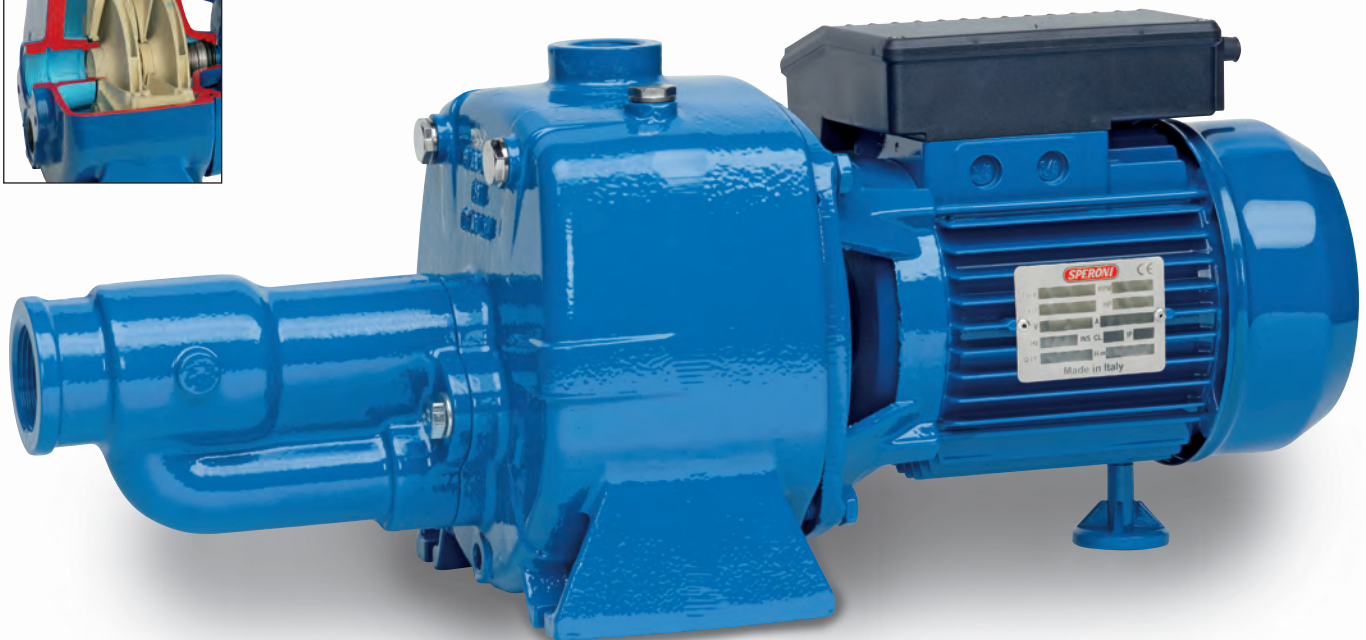
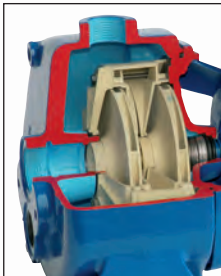


APLICACIONES

Electrobombas de autocebado de dos rodets con eyector, indicadas para aspirar hasta 9 m.

Al desmontar el eyector del cuerpo de la bomba y conectándolo a la bomba mediante una tubería doble más una válvula de fondo permite una aspiración de hasta 35 m de profundidad. Adecuadas para usos civiles e industriales, para subir agua limpia, agua mezclada con gas y líquidos químicamente no agresivos para las partes de la bomba.



APPLICATION

Selfpriming twin-impeller water pumps with ejector for suction up to 9 mt. A suction up to 35 mt. depth can be allowed by taking the ejector down and connecting it to the pump by means of a double hose and a foot valve. Suitable for civil and industrial purposes and to drain clean and soda water and non-aggressive liquids.

LÍMITES DE USO

- Temperatura del líquido hasta 35 °C (para un uso doméstico según la norma EN 60335-2-41)
- Temperatura máx. líquido: 35 °C (para otros usos)
- Temperatura ambiente hasta 40 °C.
- Altura de aspiración manométrica de hasta 9 m.
- Servicio continuo

MOTOR

- Motor eléctrico por inducción de 2 polos ($n = 3450 \text{ min}^{-1}$)
- Aislamiento Clase F
- Protección IP 55

MATERIALES

- | | |
|---------------------|---------------------------|
| - Cuerpo bomba | Fundición |
| - Soporte del motor | Fundición |
| - Rotores | Noryl |
| - Difusor | Noryl |
| - Eyector | Fundición |
| - Eje motor | Acero inoxidable AISI 304 |
| - Juntas mecánicas | Cerámica/Grafito/NBR |

OPERATING CONDITIONS

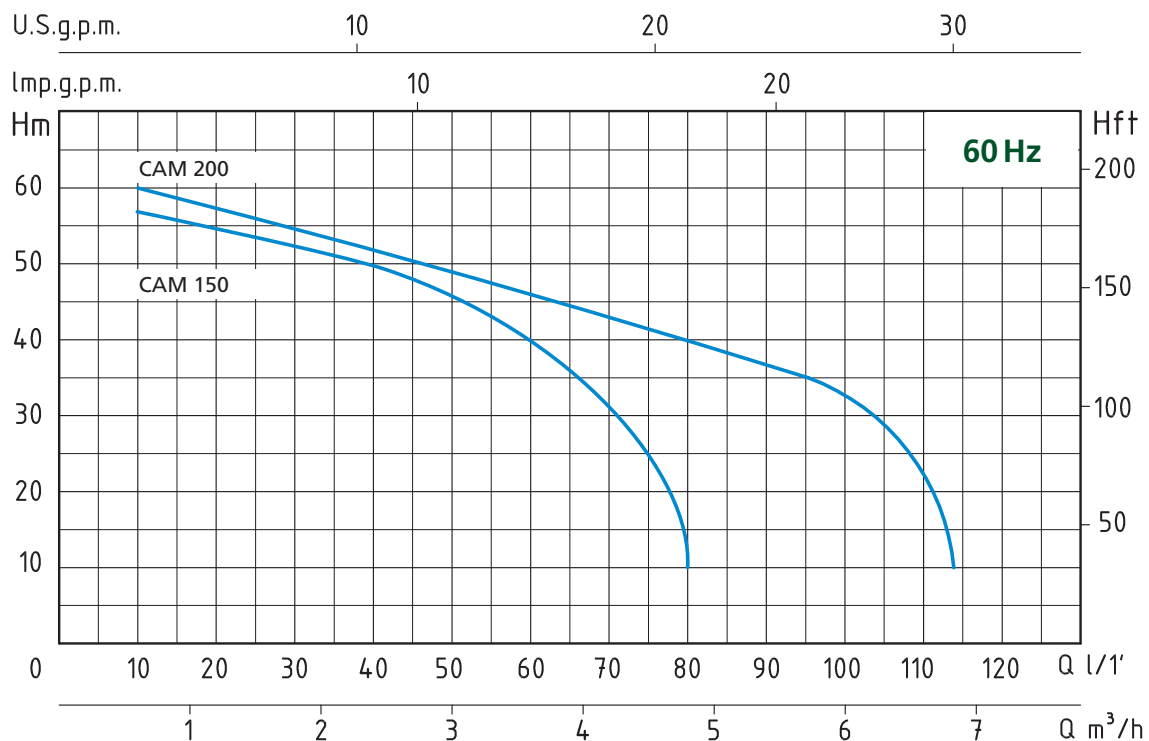
- Liquid temperature up to 35°C (for home use according to EN 60335-2-41)
- Temperature max. liquid: 35°C (for other uses)
- Ambient temperature up to 40°C
- Total suction lift up to 9 mt.
- Continuous duty

MOTOR

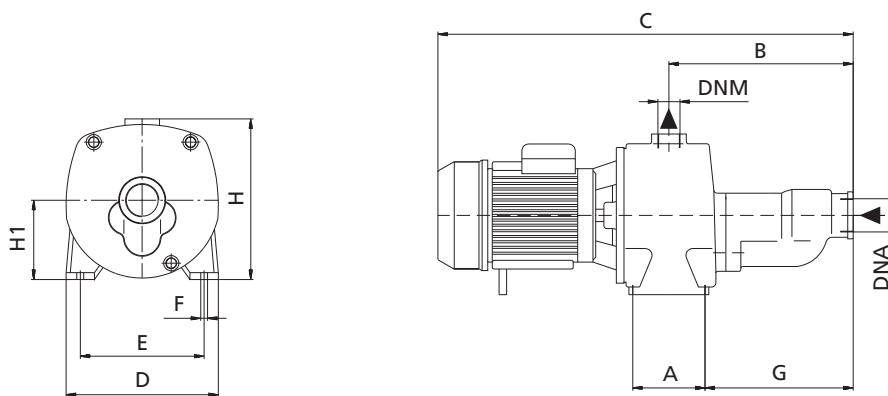
- Two-Pole induction motor ($n = 3450 \text{ min}^{-1}$)
- Insulation Class F
- Protection IP 55

MATERIALS

- | | |
|--------------------|--------------------------|
| - Pump body | Cast Iron |
| - Motor Support | Cast Iron |
| - Impellers | Noryl |
| - Diffuser | Noryl |
| - Ejector | Cast Iron |
| - Shaft with rotor | Stainless Steel AISI 304 |
| - Mechanical seal | Ceramic/Graphite/NBR |



TIPO TYPE	POTENCIA NOMINAL NOMINAL POWER		POTENCIA ABSORBIDA INPUT POWER	AMPERIO AMPERE	Q = CAPACIDAD - CAPACITY										
	HP	kW	kW		Monofásico Single-phase	m³/h	0,6	1,2	1,8	2,4	3	3,6	4,2	4,8	5,4
220V-60Hz				1 x 220V	Carga hidrostática manométrica total en m.C.A. - Total head in meters w.c.										
CAM 150	1,5	1,1	1,5	7	H	58	55	52	49	45	40	30	10		
CAM 200	2	1,5	2,5	12	(m)	60	57	55	52	49	45	43	40	38	34



TIPO TYPE	DIMENSIONES mm - DIMENSIONS mm											DIMENSIONES DIMENSIONS mm			PESO WEIGHT Kg
	A	B	C	D	E	F	G	H	H1	DNA	DNM	P	L	H	
Monofásico Single-phase															
CAM 150	104	265	605	220	172	10	212	240	115	1" 1/2	1"	234	606	280	29,8
CAM 200	104	265	605	220	172	10	212	240	115	1" 1/2	1"	234	606	280	30,8