

### APLICACIONES

Las electrobombas de autocebado Jet garantizan un rendimiento hidráulico óptimo y una gran capacidad de presión. Pueden aspirar hasta 8 m de profundidad y son capaces de funcionar perfectamente incluso en presencia de aguas mezcladas con gas.

Adecuadas para la elevación y la distribución en las instalaciones domésticas mediante depósitos pequeños y medianos (autoclaves).

### APPLICATION

*Selfpriming jet water pumps with a very high hydraulic performance and a considerable pressure capacity.*

*Able to pump up to mt. 8 depth and work perfectly even in soda-water.*

*Suitable for water lifting and distribution in domestic fittings by small and medium sized tanks.*



CAM 40



CAM 60

### LÍMITES DE USO

- Temperatura del líquido hasta 35 °C (para un uso doméstico según la norma EN 60335-2-41)
- Temperatura máx. líquido: 35 °C (para otros usos)
- Temperatura ambiente hasta 40 °C.
- Altura de aspiración manométrica de hasta 8 m.
- Servicio continuo

### MOTOR

- Motor eléctrico por inducción de 2 polos (n = 3450 min<sup>-1</sup>)
- Aislamiento Clase F
- Protección IP 44

### MATERIALES

- |                     |                           |
|---------------------|---------------------------|
| - Cuerpo bomba      | Fundición                 |
| - Soporte del motor | Aluminio                  |
| - Rodete            | Noryl                     |
| - Difusor           | Noryl                     |
| - Brida portajunta  | Acero inoxidable AISI 304 |
| - Eje motor         | Acero inoxidable AISI 304 |
| - Juntas mecánicas  | Cerámica/Grafito/NBR      |

### OPERATING CONDITIONS

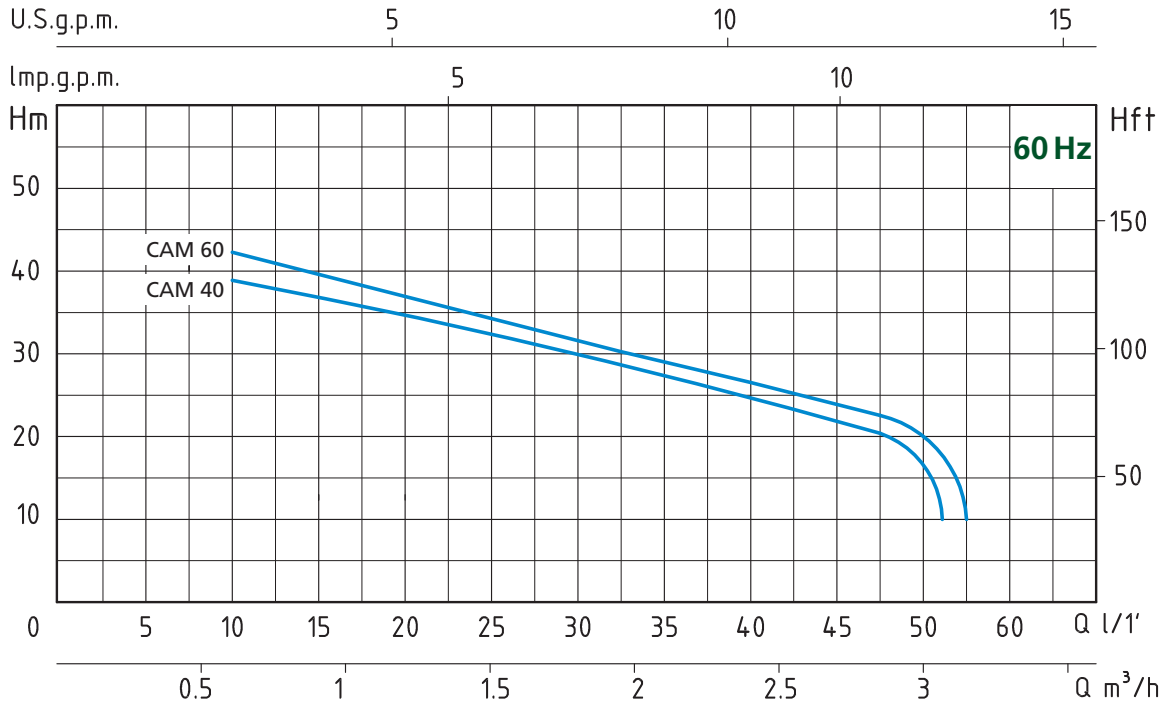
- Liquid temperature up to 35°C (for home use according to EN 60335-2-41)
- Temperature max. liquid: 35°C (for other uses)
- Ambient temperature up to 40°C
- Total suction lift up to 8 mt.
- Continuous duty

### MOTOR

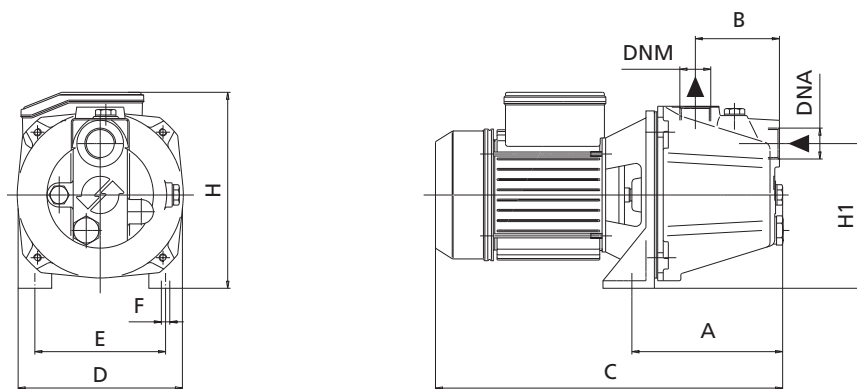
- Two-Pole induction motor (n = 3450 min<sup>-1</sup>)
- Insulation Class F
- Protection IP 44

### MATERIALS

- |                    |                          |
|--------------------|--------------------------|
| - Pump body        | Cast Iron                |
| - Motor Support    | Aluminium                |
| - Impeller         | Noryl                    |
| - Diffuser         | Noryl                    |
| - Pump flange      | Stainless Steel AISI 304 |
| - Shaft with rotor | Stainless Steel AISI 304 |
| - Mechanical seal  | Ceramic/Graphite/NBR     |



TIPO TYPE	POTENCIA NOMINAL NOMINAL POWER		POTENCIA ABSORBIDA INPUT POWER	AMPERIO AMPERE	Q = CAPACIDAD - CAPACITY									
	HP	kW	kW		Monofásico Single-phase	m³/h	0,6	0,9	1,2	1,5	1,8	2,1	2,4	2,7
Monofásico Single-phase	P2		P1	Monofásico Single-phase	lt/1'	10	15	20	25	30	35	40	45	50
220V-60Hz	220V-60Hz		1 x 220V		Carga hidrostática manométrica total en m.C.A. - Total head in meters w.c.									
<b>CAM 40</b>	0,8	0,6	0,8	3,8	H (m)	38	36	34	32	29	27	25	22	19
<b>CAM 60</b>	0,8	0,6	0,8	3,8	H (m)	42	38	36	33	30	27	26	23	20



TIPO TYPE	DIMENSIONES mm - DIMENSIONS mm										DIMENSIONES DIMENSIONS mm			PESO WEIGHT Kg
	A	B	C	D	E	F	H	H1	DNA	DNM	P	L	H	
Monofásico Single-phase	A	B	C	D	E	F	H	H1	DNA	DNM	P	L	H	Kg
<b>CAM 40</b>	150	77	328	162	126	9	193	123	1"	1"	177	365	197	8,7
<b>CAM 60</b>	162	90	352	176	140	9	210	150	1"	1"	194	400	220	10,1