

APLICACIONES

Grupos de presurización con funcionamiento automático realizados con electrobombas jet de autocebado.

Muy fiables y silenciosas, son especialmente adecuadas para aumentar la presión disponible desde una red de distribución, para el suministro de agua con aspiración desde pozos y para instalaciones hídricas domésticas.

APPLICATION

Automatic high pressure groups coupled with selfpriming jet pumps.

They are very silent and reliable and particularly suitable to increase pressure from a water system, to supply water from wells and in domestic high pressure groups.

LÍMITES DE USO

- Temperatura del líquido hasta 35 °C (para un uso doméstico según la norma EN 60335-2-41)
- Temperatura máx. líquido: 35 °C (para otros usos)
- Temperatura ambiente hasta 40 °C.
- Altura de aspiración manométrica de hasta 8 m.
- Servicio continuo.

MOTOR

- Motor eléctrico por inducción de 2 polos ($n = 3450 \text{ min}^{-1}$)
- Aislamiento Clase F
- Protección IP 44

MATERIALES

- Depósito de membrana de butilo
- Tubo flexible con racor
- Presostato precalibrado 1,4÷2,8 bares con cables
- Manómetro
- Racor latón

OPERATING CONDITIONS

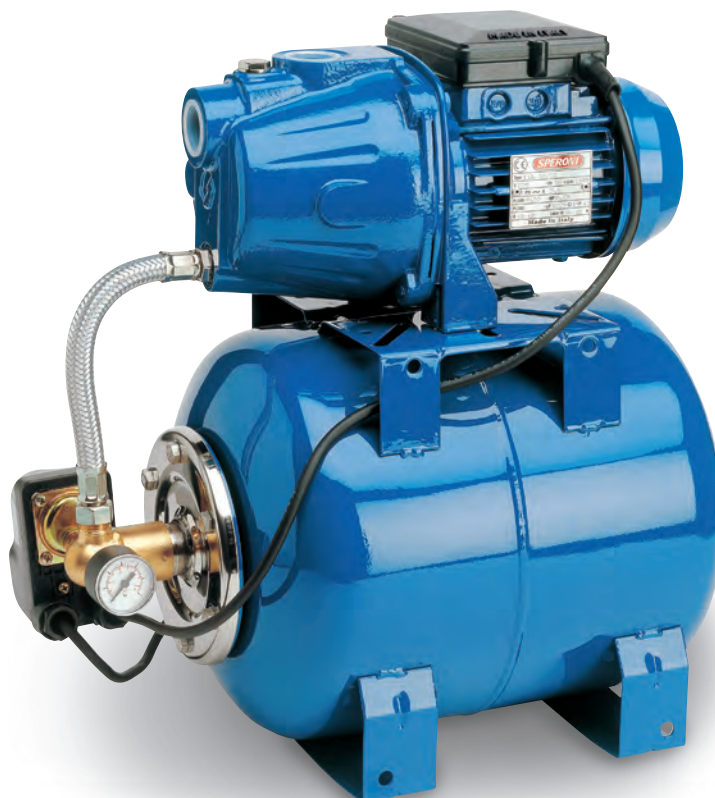
- Liquid temperature up to 35°C (for home use according to EN 60335-2-41)
- Temperature max. liquid: 35°C (for other uses)
- Ambient temperature up to 40°C
- Total suction lift up to 8 mt.
- Continuous duty

MOTOR

- Two-Pole induction motor ($n = 3450 \text{ min}^{-1}$)
- Insulation Class F
- Protection IP 44

MATERIALS

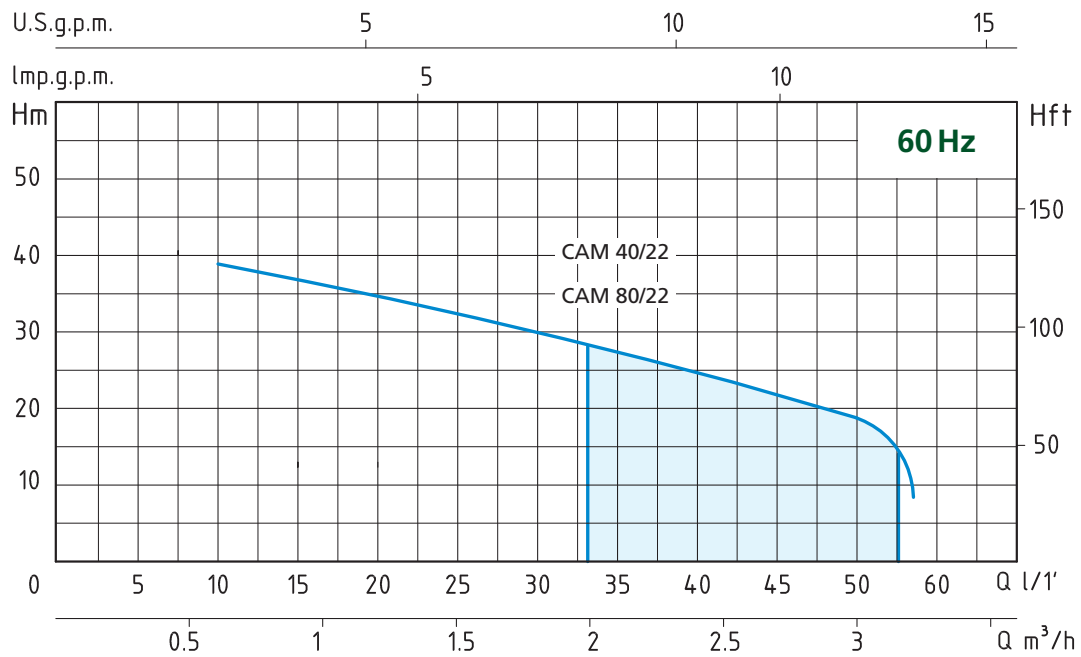
- Butyl membrane tank
- Flexible hose with connection
- Adjusted switch on/off pressure 1,4÷2,8 bar with cable
- Pressure gauge
- Brass connection



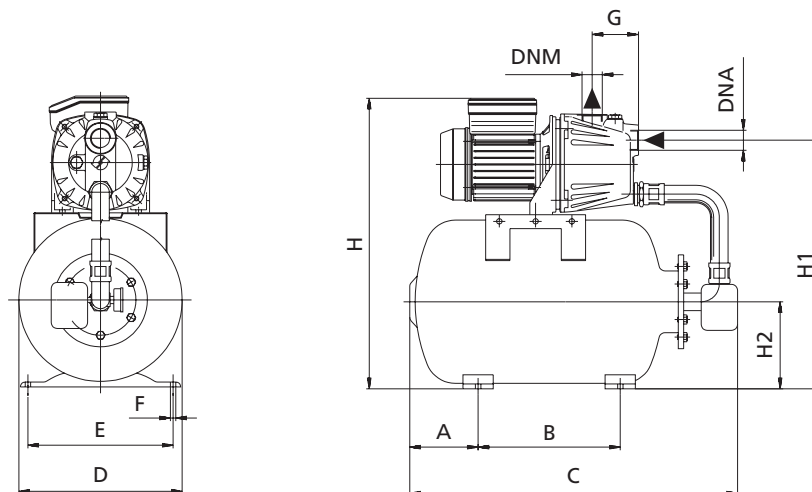
CAM 40-22



CAM 80-22



TIPO TYPE	POTENCIA NOMINAL NOMINAL POWER		POTENCIA ABSORBIDA INPUT POWER	AMPERIO AMPERE	Presostato precalibrado Adjusted switch on/off pressure	Q = CAPACIDAD - CAPACITY									
	HP	kW				Monofásico Single-phase	220V-60Hz	1 x 220V	Bar	m³/h	0,6	0,9	1,2	1,5	1,8
Monofásico Single-phase	P2		P1	Monofásico Single-phase	Bar	Carga hidrostática manométrica total en m.C.A. - Total head in meters w.c.									
CAM 40/22	0,8	0,6	0,8	3,8	1,4 ÷ 2,8	H (m)	38	36	34	32	29	27	25	22	19
CAM 80/22	0,8	0,6	0,8	3,8	1,4 ÷ 2,8		38	36	34	32	29	27	25	22	19



TIPO TYPE	DIMENSIONES mm - DIMENSIONS mm												DIMENSIONES DIMENSIONS mm	PESO WEIGHT		
	A	B	C	D	E	F	G	H	H1	H2	DNA	DNM			P	L
Monofásico Single-phase	113	235	542	270	240	9	76	480	411	144	1"	1"	298	500	520	15,6
CAM 80/22	113	235	542	270	240	9	72	460	411	144	1"	1"	298	500	520	13,7