

APLICACIONES

Grupos de presurización con funcionamiento automático realizados con electrobombas jet de autocebado.

Muy fiables y silenciosas, son especialmente adecuadas para aumentar la presión disponible desde una red de distribución, para el suministro de agua con aspiración desde pozos y para instalaciones hídricas domésticas.

APPLICATION

Automatic high pressure groups coupled with selfpriming jet pumps.

They are very silent and reliable and particularly suitable to increase pressure from a water system, to supply water from wells and in domestic high pressure groups.



LÍMITES DE USO

- Temperatura del líquido hasta 35 °C (para un uso doméstico según la norma EN 60335-2-41)
- Temperatura máx. líquido: 35 °C (para otros usos)
- Temperatura ambiente hasta 40 °C.
- Altura de aspiración manométrica de hasta 8 m.
- Servicio continuo

MOTOR

- Motor eléctrico por inducción de 2 polos ($n = 3450 \text{ min}^{-1}$)
- Aislamiento Clase F
- Protección IP 44

MATERIALES

- Depósito de membrana de butilo
- Tubo flexible con racor
- Presostato precalibrado 1,6÷3,2 bares con cables
- Manómetro
- Racor latón

OPERATING CONDITIONS

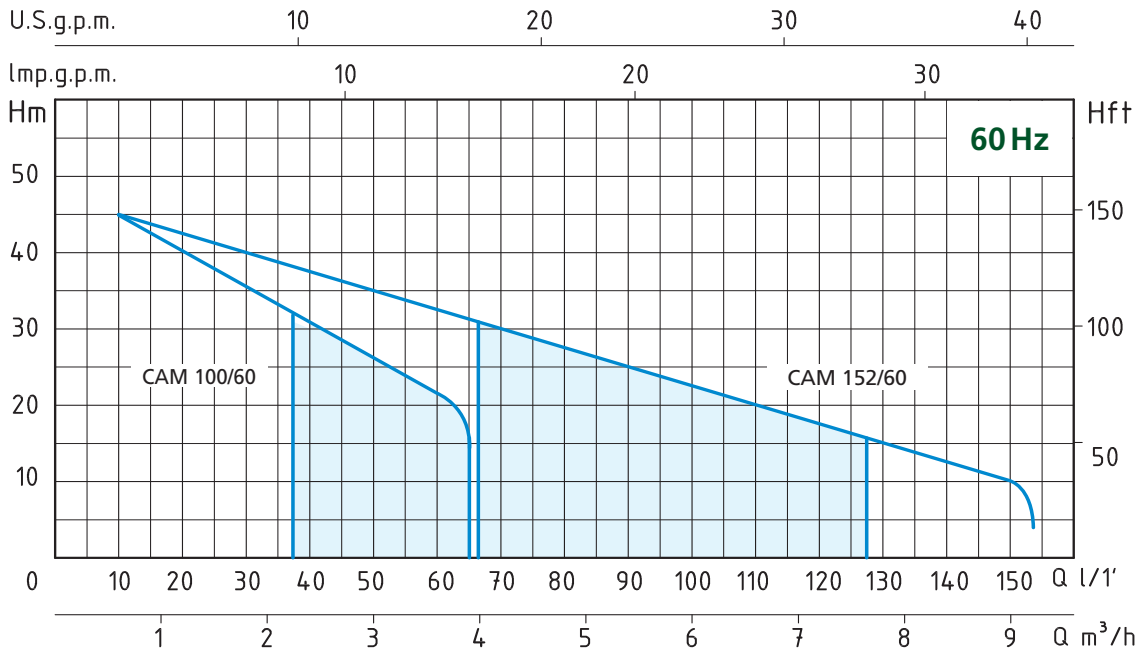
- Liquid temperature up to 35°C (for home use according to EN 60335-2-41)
- Temperature max. liquid: 35°C (for other uses)
- Ambient temperature up to 40°C
- Total suction lift up to 8 mt.
- Continuous duty

MOTOR

- Two-Pole induction motor ($n = 3450 \text{ min}^{-1}$)
- Insulation Class F
- Protection IP 44

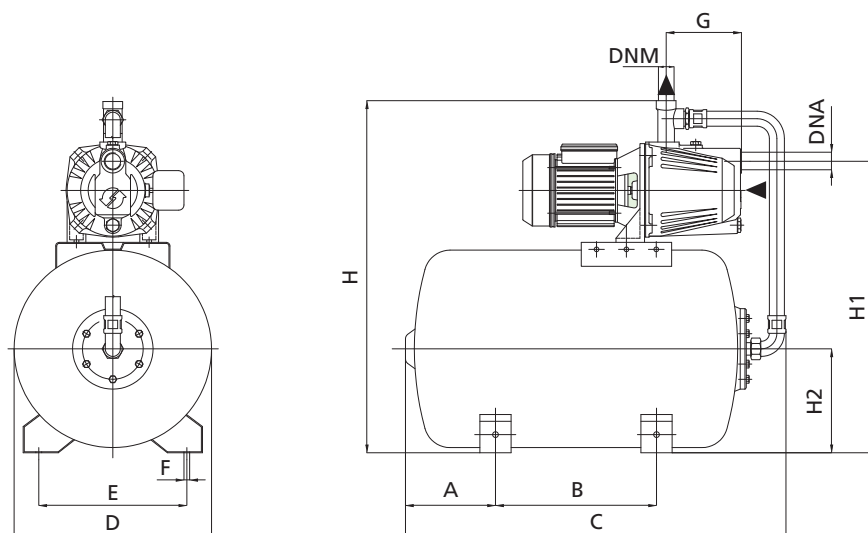
MATERIALS

- Butyl membrane tank
- Flexible hose with connection
- Adjusted switch on/off pressure 1,6÷3,2 bar with cable
- Pressure gauge
- Brass connection



TIPO TYPE	POTENCIA NOMINAL NOMINAL POWER		POTENCIA ABSORBIDA INPUT POWER	AMPERIO AMPERE	Presostato precalibrado Adjusted switch on/off pressure	Q = CAPACIDAD - CAPACITY										
	P2	P1				Monofásico Single-phase	m³/h	0,6	0,9	1,2	1,5	1,8	2,1	2,4	2,7	3
Monofásico Single-phase	HP	kW	kW	1 x 220V	Bar	Carga hidrostática manométrica total en m.C.A. - Total head in meters w.c.										
CAM 100/60	1	0,75	1,1	5	1,6 ÷ 3,2	H (m)	45	43	40	38	35	33	30	29	26	22

TIPO TYPE	POTENCIA NOMINAL NOMINAL POWER		POTENCIA ABSORBIDA INPUT POWER	AMPERIO AMPERE	Presostato precalibrado Adjusted switch on/off pressure	Q = CAPACIDAD - CAPACITY										
	P2	P1				Monofásico Single-phase	m³/h	0,6	1,2	1,8	2,7	3,6	4,8	5,4	6	7,2
Monofásico Single-phase	HP	kW	kW	1 x 220V	Bar	Carga hidrostática manométrica total en m.C.A. - Total head in meters w.c.										
CAM 152/60	1,5	1,1	1,5	7	1,6 ÷ 3,2	H (m)	45	42	40	35	33	28	25	22	16	10



TIPO TYPE	DIMENSIONES mm - DIMENSIONS mm												DIMENSIONES DIMENSIONS mm	PESO WEIGHT		
	A	B	C	D	E	F	G	H	H1	H2	DNA	DNM				
Monofásico Single-phase													P	L	H	Kg
CAM 100/60	173	295	748	380	305	11	145	670	551	215	1"	1"	400	775	730	31,5
CAM 152/60	173	295	748	380	305	11	171	698	603	215	1" ¼	1"	400	775	730	44,6