

M Series • M153 - M203

60Hz ~3600 1/min

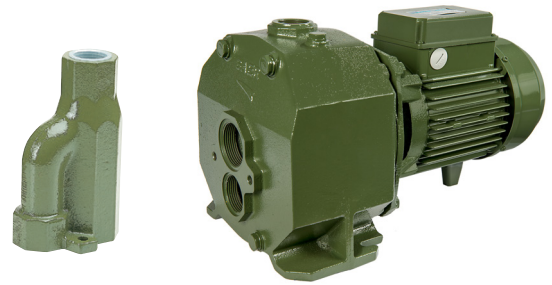
Elettropompe autoadescanti (con eiettore esterno per pozzi profondi 4")

Electric self priming pumps "JET"

(with external ejector for deep well 4")

Electrobombas autocebantes "JET"

(con eyector exterior para pozos profundos 4")



LIMITI DI FUNZIONAMENTO

Operating limits • Limites de empleo

Temperatura liquido pompato • Maximum temperature of pumped liquid • Temperatura del líquido bombeado: -15°C ÷ +50°C

Pressione massima di esercizio • Maximum working pressure • Presión máxima de funcionamiento: 8 bar

Temperatura massima ambiente • Maximum ambient temperature • Temperatura ambiente máxima: +40°C

CARATTERISTICHE IDRAULICHE

Hydraulic features • Características hidráulicas

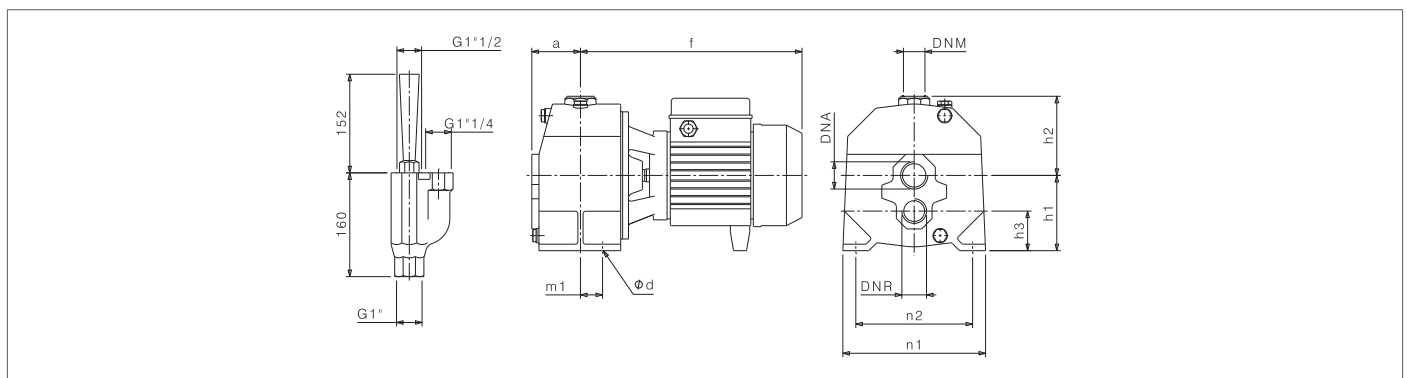
Tipo Type	Tipo eiettore Ejector type	P ₂		Profondità di aspirazione Suction depth m	Prevalenza totale Total head	H (m)	48	51	54	57	60	63	66	70		
		kW	HP			H (ft)	157	167	177	187	197	207	217	230		
M 153	P 20	1,1	1,5	9	Q (l/h)	2870	2530	2255	1860							
				12			2530	2255	1860	1360	955					
				15				2255	1860	1360	955	600				
	P 30	1,1	1,5	-		Per profondità di aspirazione ≥20m utilizzare eiettore P30 • For suction depth ≥20m use ejector P30 • Para profundidad de aspiración ≥20m usar eyector P30										
M 203	P 20	1,5	2	9		3860	3510	3080	2690	2340	1990					
				12			3510	3080	2690	2340	1990	1510				
				15				3080	2690	2340	1990	1510	1000			
		P 30	1,5	2		-	Per profondità di aspirazione ≥25m utilizzare eiettore P30 • For suction depth ≥25m use ejector P30 • Para profundidad de aspiración ≥25m usar eyector P30									

Tolleranze secondo UNI EN ISO 9906:2012-Grado 3B. • Tolerance according to UNI EN ISO 9906:2012-Grade 3B. • Tolerancia de acuerdo con UNI EN ISO 9906:2012-Clase 3B.

Per profondità di aspirazione differenti da quelle riportate in tabella, la portata varierà di conseguenza. Per ulteriori informazioni contattare l'assistenza tecnica SAER. • For suction depths different from those shown in the table, the flow rate will vary accordingly. For further information contact the SAER technical assistance. • Para profundidad de aspiración distintas a las presentadas en la tabla, el caudal podrá sufrir variaciones. Para más información contactar con la asistencia técnica de SAER.

DIMENSIONI - VERSIONI STANDARD

Dimensions - standard versions • Dimensiones - versiones estándar



Tipo Type	P ₂		Motore Motor			DNA ¹	DNM ¹	f	a	m1	n1	n2	h1	h2	h3	ød
	kW	HP	MEC	~	3~ η											
M153	1,1	1,5	80	1~3~	IE1-IE2-IE3	1" G	1 1/4" G	341	75	34	220	180	114	121	59	11
M203	1,5	2	80	1~3~	IE1-IE2	1" G	1 1/4" G	341	75	34	220	180	114	121	59	11
M203	1,5	2	80	3~	IE3	1" G	1 1/4" G	377	75	34	220	180	114	121	59	11

Disegni dimensionali, pesi e immagini sono unicamente indicativi e non vincolanti • Dimensional drawing, weight and picture are indicative only and not binding • Dimensiones, pesos y fotografías son indicativos y no vinculantes

¹ Versione con filettatura NPT fornibile a richiesta • Version with NPT thread available on request • Versión con rosca NPT disponible bajo pedido