

M Series • M92 - M102 - M202

60Hz ~3600 1/min

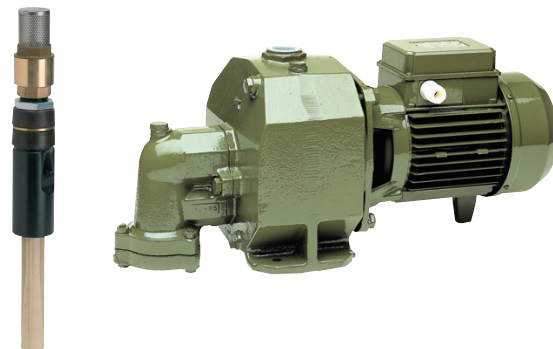
Elettropompe autoadescanti (con eiettore esterno per pozzi profondi 2")

Electric self priming pumps "JET"

(with external ejector for deep well 2")

Electrobombas autocebantes "JET"

(con eyector exterior para pozos profundos 2")



LIMITI DI FUNZIONAMENTO

Operating limits • Limites de empleo

Temperatura liquido pompato • Maximum temperature of pumped liquid • Temperatura del líquido bombeado: -15°C ÷ +50°C

Pressione massima di esercizio • Maximum working pressure • Presión máxima de funcionamiento: 9 bar

Temperatura massima ambiente • Maximum ambient temperature • Temperatura ambiente máxima: +40°C

CARATTERISTICHE IDRAULICHE

Hydraulic features • Características hidráulicas

Tipo Type	Tipo eiettore Ejector type	P ₂		Profondità di aspirazione Suction depth m	Prevalenza totale Total head	H (m)	25	28	30	32	35
		kW	HP			H (ft)	82	92	98	105	115
M 92	P1/20	0,55	0,75	9	q (l/h)		1680	1360	1100		
				12				1200	1020	700	
				15					960	500	270

Tipo Type	Tipo eiettore Ejector type	P ₂		Profondità di aspirazione Suction depth m	Prevalenza totale Total head	H (m)	30	32	35	37	40	42
		kW	HP			H (ft)	98	105	115	121	131	138
M 102	P1/20	0,75	1	9	q (l/h)		1710	1440	970			
				12				1400	1020	950	480	
				15					990	930	500	135

Tipo Type	Tipo eiettore Ejector type	P ₂		Profondità di aspirazione Suction depth m	Prevalenza totale Total head	H (m)	50	53	56	59	62	65	68	71	74
		kW	HP			H (ft)	164	174	184	194	203	213	223	233	243
M 202	P1/20	1,5	2	9	q (l/h)		3000	3000	3000	2640	2280	1980	1620		
				12				3000	3000	2640	2280	1980	1620	1080	
				15					3000	2640	2280	1980	1620	1080	950

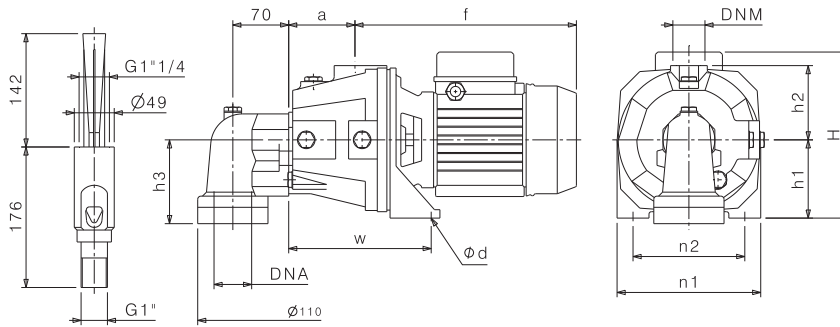
Tolleranze secondo UNI EN ISO 9906:2012-Grado 3B. • Tolerance according to UNI EN ISO 9906:2012-Grade 3B. • Tolerancia de acuerdo con UNI EN ISO 9906:2012-Clase 3B.

Per profondità di aspirazione differenti da quelle riportate in tabella, la portata varierà di conseguenza. Per ulteriori informazioni contattare l'assistenza tecnica SAER. • For suction depths different from those shown in the table, the flow rate will vary accordingly. For further information contact the SAER technical assistance. • Para profundidad de aspiración distintas a las presentadas en la tabla, el caudal podrá sufrir variaciones. Para más información contactar con la asistencia técnica de SAER.

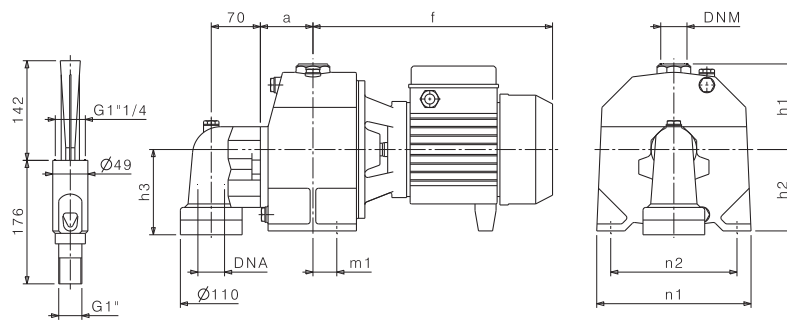
DIMENSIONI - VERSIONI STANDARD

Dimensions – standard versions • Dimensiones – versiones estándar

M92 - M102



M202



Tipo Type	P ₂		Motore Motor			DNA ¹	DNM ¹	f	a	m1	n1	n2	H	h1	h2		Ød	w
	kW	HP	MEC	~	3~η													
M92	0,55	0,75	71	1~3~	IE1-IE2	1"1/4G	1"G	277	83	-	180	140	207	98	93	105	9	179
M102	0,75	1	71	1~3~	IE1	1"1/4G	1"G	277	83	-	180	140	207	98	93	105	9	179
M102	0,75	1	71	3~	IE2-IE3	1"1/4G	1"G	297	83	-	180	140	207	98	93	105	9	179
M202	1,5	2	80	1~3~	IE1-IE2	1"1/4G	1"G	220	75	34	220	180	-	114	121	121	11	-
M202	1,5	2	80	3~	IE3	1"1/4G	1"G	256	75	34	220	180	-	114	121	121	11	-

Disegni dimensionali, pesi e immagini sono unicamente indicativi e non vincolanti • Dimensional drawing, weight and picture are indicative only and not binding • Dimensiones, pesos y fotografías son indicativos y no vinculantes

¹ Versione con filettatura NPT fornibile a richiesta • Version with NPT thread available on request • Versión con rosca NPT disponible bajo pedido